

Quick-change tap adapters DIN/ISO adjustable torque control

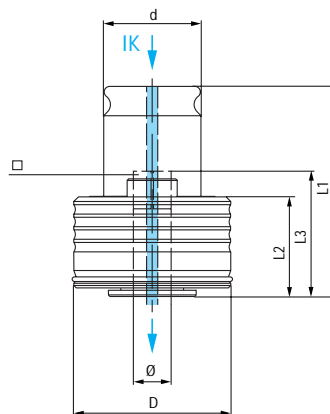
TC

Application:

- For tap chucks TA, TIC and NC

Features:

- Adjustable torque control
- Right and left hand tapping
- Internal coolant system through the tap



Model	Capacity	Dimensions mm			
		D	L1	d	L2
TC0	M1 – M10	23	40,5	13	21
TC1	M3 – M14	32	46,5	19	25
TC2	M4,5 – M24	50	69	31	34
TC3	M14 – M36	72	100,5	48	45
TC4	M22 – M48	95	131	60	68

Tap	Shank-Ø x q		Standard	TC0		L3	TC1		L3	TC2		L3	TC3		L3	TC4		L3
				Order code			Order code			Order code			Order code			Order code		
M1	2,5	2,1	DIN371	TC0-025021	20													
M2	2,8	2,1	DIN371	TC0-028021	20													
M2,5	2,8	2,1	DIN371	TC0-028021	20													
M2,6	2,8	2,24	ISO529	TC0-028022	20													
M3	2,24	1,8	ISO529	TC0-022018	19													
M3	3,15	2,5	ISO529	TC0-031025	20													
M3	3,5	2,7	DIN371	TC0-035027	21													
M3,5	3,55	2,8	ISO529	TC0-035028	20	TC1-035028	22											
M3,5	4	3	DIN371	TC0-040030	21	TC1-040030	23											
M4	2,8	2,1	DIN376	TC0-028021	20													
M4	4,5	3,4	DIN371	TC0-045034	21	TC1-045034	23											
M4	4	3,15	ISO529	TC0-040031	21	TC1-040031	23											
M4,5	4,5	3,55	ISO529	TC0-045035	21	TC1-045035	23											
M5	3,5	2,7	DIN376	TC0-035027	21	TC1-035027	23											
M5	5	4	ISO529	TC0-050040	22	TC1-050040	24											
M5	6	4,9	DIN371	TC0-060049	23	TC1-060049	25	TC2-060049	38									
M6	4,5	3,4	DIN376	TC0-045034	21	TC1-045034	23											
M6	6	4,9	DIN371	TC0-060049	23	TC1-060049	25	TC2-060049	38									
M6	6,3	5	ISO529	TC0-063050	23	TC1-063050	25	TC2-063050	38									
M7	5,6	4,5	ISO529	TC0-056045	23	TC1-056045	25											
M7	7,1	5,6	ISO529	TC0-071056	23	TC1-071056	25	TC2-071056	38									
M8	6	4,9	DIN376	TC0-060049	23	TC1-060049	25	TC2-060049	38									
M8	8	6,2	DIN371	TC0-080062*	30,5	TC1-080062	26	TC2-080062	39									
M8	8	6,3	ISO529	TC0-080063*	30,5	TC1-080063	26	TC2-080063	39									
M10	7	5,5	DIN376	TC0-070055*	23	TC1-070055	25	TC2-070055	38									
M10	10	8	DIN371			TC1-100080	28	TC2-100080	41									
M12	9	7	DIN376			TC1-090070	27	TC2-090070	40									
M12	9	7,1	ISO529			TC1-090071	27	TC2-090071	40									
M14	11	9	DIN376			TC1-110090	28	TC2-110090	42	TC3-110090	56							
M14	11,2	9	ISO529			TC1-112090	28	TC2-112090	42	TC3-112090	56							
M16	12	9	DIN376			TC1-120090*	39,5	TC2-120090	42	TC3-120090	56							
M16	12,5	10	ISO529			TC1-125100*	40,5	TC2-125100	43	TC3-125100	57							
M18	14	11	DIN376					TC2-140110	44	TC3-140110	58							
M18	14	11,2	ISO529					TC2-140112	44	TC3-140112	58							
M20	14	11,2	ISO529					TC2-140112	44	TC3-140112	58							
M20	16	12	DIN376					TC2-160120	45	TC3-160120	59							
M22	16	12,5	ISO529					TC2-160125	46	TC3-160125	60							
M22	18	14,5	DIN376					TC2-180145	47	TC3-180145	61	TC4-180145	88					
M24	18	14	ISO529					TC2-180140	48	TC3-180140	62	TC4-180140	89					
M24	18	14,5	DIN376					TC2-180145	47	TC3-180145	61	TC4-180145	88					
M27	20	16	DIN376					TC2-200160*	54,5	TC3-200160	63	TC4-200160	90					
M30	22	18	DIN376					TC2-220180*	56,5	TC3-220180	65	TC4-220180	92					
M33	22,4	18	ISO529					TC2-224180*	56,5	TC3-224180	66	TC4-224180	93					
M33	25	20	DIN376							TC3-250200	67	TC4-250200	95					
M36	28	22	DIN376							TC3-280220	69	TC4-280220	96					
M37	28	22,4	ISO529							TC3-280224	70	TC4-280224	97					
M39	32	24	DIN376							TC3-320240*	73	TC4-320240	98					
M42	32	24	DIN376							TC3-320240*	73	TC4-320240	98					
M44	31,5	25	ISO529							TC3-315250*	74	TC4-315250	99					
M45	36	29	DIN376							TC3-360290*	78	TC4-360290	103					
M48	36	29	DIN376							TC3-360290*	78	TC4-360290	103					

* For light duty only.