

# Quick-change tap adapters DIN/ISO positive drive

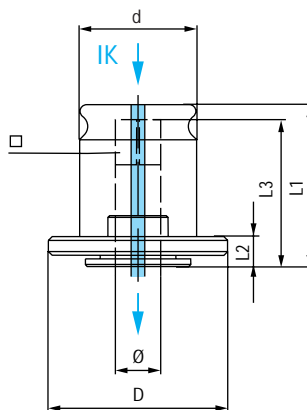
T

## Application:

- For tap chucks TA, TIC, TIM and NC

## Features:

- Positive drive
- Right and left hand tapping
- Internal coolant system through the tap



Model	Capacity	Dimensions mm			
		D	L1	d	L2
T0	M1 – M10	22	26,5	13	7
T1	M3 – M14	30	28,5	19	7
T2	M4,5 – M24	48	46	31	11
T3	M14 – M36	70	68,5	48	14
T4	M22 – M48	92	105	60	42

Tap	Shank- $\emptyset$ x $\alpha$		Standard	T0		T1		T2		T3		T4	
				Order code	L3	Order code	L3	Order code	L3	Order code	L3		
M1	2,5	2,1	DIN371	T0-025021	20								
M2	2,8	2,1	DIN371	T0-028021	20								
M2,5	2,8	2,1	DIN371	T0-028021	20								
M2,6	2,8	2,24	ISO529	T0-028022	20								
M3	2,24	1,8	ISO529	T0-022018	19								
M3	3,15	2,5	ISO529	T0-031025	20								
M3	3,5	2,7	DIN371	T0-035027	21								
M3,5	3,55	2,8	ISO529	T0-035028	20	T1-035028	22						
M3,5	4	3	DIN371	T0-040030	21	T1-040030	23						
M4	2,8	2,1	DIN376	T0-028021	20								
M4	4,5	3,4	DIN371	T0-045034	21	T1-045034	23						
M4	4	3,15	ISO529	T0-040031	21	T1-040031	23						
M4,5	4,5	3,55	ISO529	T0-045035	21	T1-045035	23						
M5	3,5	2,7	DIN376	T0-035027	21	T1-035027	23						
M5	5	4	ISO529	T0-050040	22	T1-050040	24						
M5	6	4,9	DIN371	T0-060049	23	T1-060049	25	T2-060049	38				
M6	4,5	3,4	DIN376	T0-045034	21	T1-045034	23						
M6	6	4,9	DIN371	T0-060049	23	T1-060049	25	T2-060049	38				
M6	6,3	5	ISO529	T0-063050	23	T1-063050	25	T2-063050	38				
M7	5,6	4,5	ISO529	T0-056045	23	T1-056045	25						
M7	7,1	5,6	ISO529	T0-071056	23	T1-071056	25	T2-071056	38				
M8	6	4,9	DIN376	T0-060049	23	T1-060049	25	T2-060049	38				
M8	8	6,2	DIN371	T0-080062*	24	T1-080062	26	T2-080062	39				
M8	8	6,3	ISO529	T0-080063*	24	T1-080063	26	T2-080063	39				
M10	7	5,5	DIN376	T0-070055*	23	T1-070055	25	T2-070055	38				
M10	10	8	DIN371			T1-100080	28	T2-100080	41				
M12	9	7	DIN376			T1-090070	27	T2-090070	40				
M12	9	7,1	ISO529			T1-090071	27	T2-090071	40				
M14	11	9	DIN376			T1-110090	28	T2-110090	42	T3-110090	56		
M14	11,2	9	ISO529			T1-112090	28	T2-112090	42	T3-112090	56		
M16	12	9	DIN376			T1-120090*	28	T2-120090	42	T3-120090	56		
M16	12,5	10	ISO529			T1-125100*	28	T2-125100	43	T3-125100	57		
M18	14	11	DIN376					T2-140110	44	T3-140110	58		
M18	14	11,2	ISO529					T2-140112	44	T3-140112	58		
M20	14	11,2	ISO529					T2-140112	44	T3-140112	58		
M20	16	12	DIN376					T2-160120	45	T3-160120	59		
M22	16	12,5	ISO529					T2-160125	46	T3-160125	60		
M22	18	14,5	DIN376					T2-180145	47	T3-180145	61	T4-180145	88
M24	18	14	ISO529					T2-180140	48	T3-180140	62	T4-180140	89
M24	18	14,5	DIN376					T2-180145	47	T3-180145	61	T4-180145	88
M27	20	16	DIN376					T2-200160*	45	T3-200160	63	T4-200160	90
M30	22	18	DIN376					T2-220180*	47	T3-220180	65	T4-220180	92
M33	22,4	18	ISO529					T2-224180*	52	T3-224180	66	T4-224180	93
M33	25	20	DIN376							T3-250200	67	T4-250200	95
M36	28	22	DIN376							T3-280220	69	T4-280220	96
M37	28	22,4	ISO529							T3-280224	70	T4-280224	97
M39	32	24	DIN376							T3-320240*	71	T4-320240	98
M42	32	24	DIN376							T3-320240*	71	T4-320240	98
M44	31,5	25	ISO529							T3-315250*	72	T4-315250	99
M45	36	29	DIN376							T3-360290*	76	T4-360290	103
M48	36	29	DIN376							T3-360290*	76	T4-360290	103

\* For light duty only.